

## Afmitech trägt zur Entwicklungsprojekten an



### Projekt

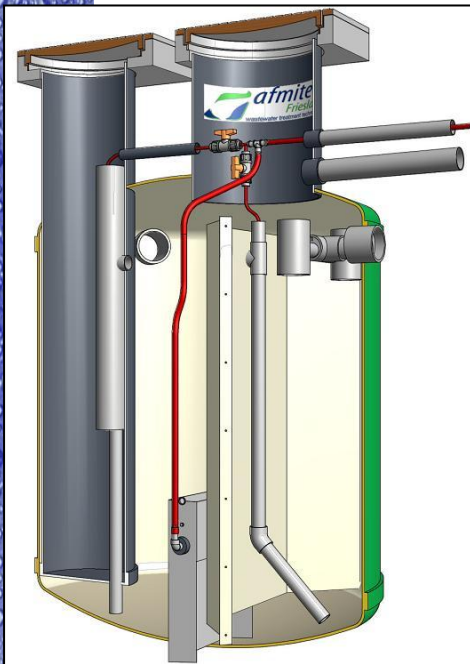
Bei Katastrophen und in Hilfe bedürftigen Gebieten ist es wesentlich Wichtig sobald wie möglich ein gut funktionierendes Hilfesystem auf zu stellen um ein gesünderes Wohnklima zu schaffen können. Afmitech Friesland entwickelt hierfür einen Konzept im Zusammenarbeit mit Hospitainer, eine Organisation die mobile Krankenhäuser schnell zu dem richtigen Ort und Stelle bringt, und Water for Everyone, eine Stiftung die Trinkwasserkläranlagen herstellt zu Verwendung im Notfällen.

### Standort

Viele Orte auf der ganzen Welt haben jetzt noch keine saubere Trinkwasser, vor allem nach Katastrophen. Ein Grund dafür ist das Trinkwasser verschmutzt ist oder wird mit Fäkalien. Dies hat Durchfall und Krankheiten zur Folge. Durch die Trinkwasserversorgung und die Abwasserbehandlung auf einander ab zu stimmen wird die Hygiene verstärkt und entsteht eine gesündere Umwelt mit weniger Risiko zur Krankheiten. Das mobile Hospitainer Krankenhaus kann somit sich auf andere Fälle konzentrieren.

### Technik

Die BCCI ist eine Abwasserkläranlage für biologisch abbaubaren Abwasser. Diese Kläranlage arbeitet laut dem Aktiven Schlammprinzip und wird betätigt mittels einen Belüftungselement.



Für weitere Informationen über diesem Projekt wenden Sie sich bitte zu unter stehenden Websites:

[http://www.afmitech.nl/producten/bever-combi-compact-inbouw-\(klasse-2\)](http://www.afmitech.nl/producten/bever-combi-compact-inbouw-(klasse-2))

<http://www.hospitainer.com/?cat=3&title=Home>

<http://waterforeveryone.nl/>

